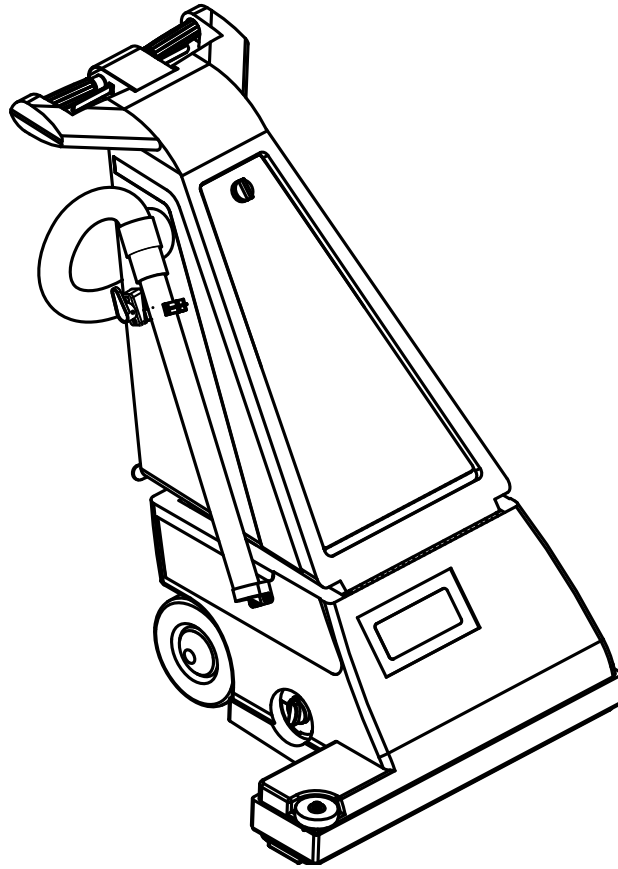


# Carpetriever™ 28

---



---

**INSTRUCTIONS FOR USE / INSTRUCCIONES DE USO**  
**MODELS 56330020(120V), 56330925(OBS/100V)**

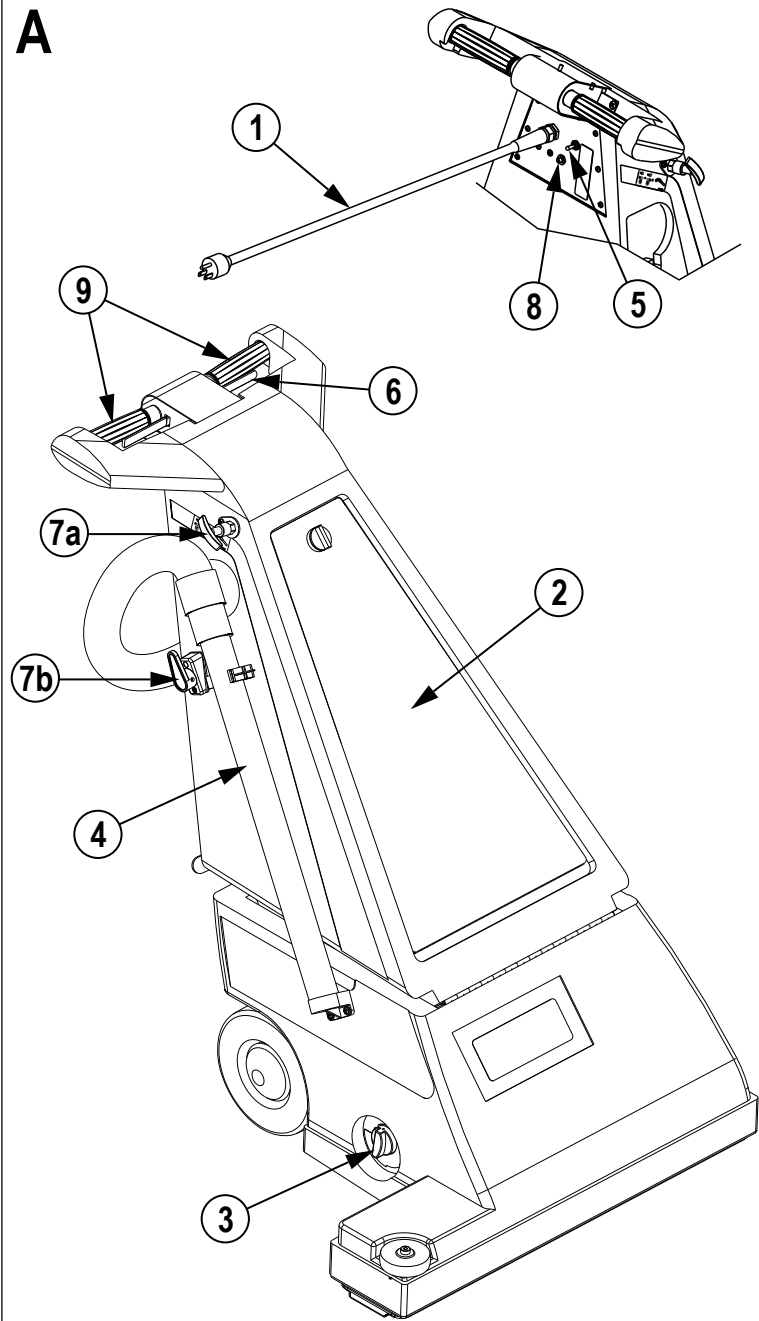


A-English  
B-Español

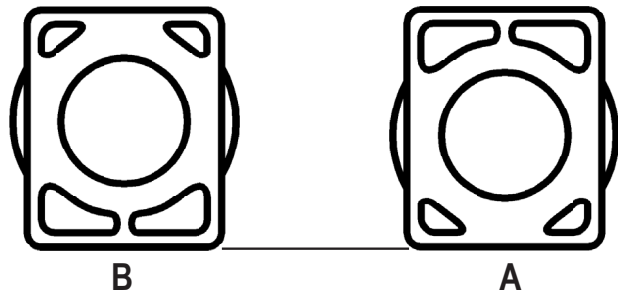
9/99 revised 4/09 Form Number 56041467

English.....3, 6, 8-9  
Español.....4, 6, 10-11

# A



# B



## IMPORTANT SAFETY INSTRUCTIONS

When using an electrical appliance, basic precautions should always be followed, including the following:  
Read all instructions before using.

This machine is for commercial use, for example in hotels, schools, hospitals, factories, shops and offices other than normal residential housekeeping purposes.

**THIS APPLIANCE IS INTENDED FOR DRY USE ONLY!**

**DO NOT USE FOR WET FLOOR OR CARPET!**

### **WARNING !**

To reduce the risk of fire, electric shock, or injury:

- \* Do not leave the appliance when it is plugged in. Unplug the unit from the outlet when not in use and before servicing.

### **WARNING !**

To reduce the risk of electric shock, do not use outdoors or on wet surfaces.

- \* Do not allow to be used as a toy. Close attention is necessary when used by or near children.
- \* Use only as described in this manual. Use only the manufacturer's recommended attachments.
- \* If the appliance is not working as it should be, has been dropped, damaged, left outdoors or dropped into water, return it to a service center. The machine must not be used if the electrical cord shows any sign of damage. Regularly inspect the cord for damage, particularly if it has been crushed, shut in a door or run over.
- \* Do not pull or carry by the cord, use the cord as a handle, or pull the cord around sharp edges or corners. Keep the cord away from heated surfaces.
- \* Do not unplug by pulling on the cord. To unplug, grasp the plug, not the cord.
- \* Do not handle the plug, cord or appliance with wet hands.
- \* Do not put any object into openings. Do not use with any opening blocked.
- \* Keep loose clothing, hair, fingers, and all parts of body away from openings and moving parts.
- \* Do not pick up anything that is burning or smoking, such as cigarettes or matches. Under no circumstances should the machine be used for picking up hot material. In particular the machine must not be used for cleaning open and closed fireplaces, ovens or similar that contain warm or glowing ashes.
- \* Do not use without dust bag and/or filters in place.
- \* Turn off all controls before unplugging. The plug must always be removed from the socket outlet before starting any service or repair work of the vacuum cleaner or the cord.
- \* Avoid vacuuming hard or sharp objects.
- \* Use extra care when cleaning on stairs.
- \* The machine must not be used for picking up combustible materials which are health endangering or explosive materials such as petrol (gasoline), nor should it be used in an explosive atmosphere. The machine must not be used for picking up water, other liquids or for picking up hazardous - i.e. poisonous dust.
- \* No changes or modifications of the mechanical, electrical or thermal safety devices should be made.
- \* When repairing or replacing the cord, the same type of cord as originally supplied with the machine must be used. This cord can be supplied by ADVANCE.
- \* The maximum airborne noise is below 69 dB(A) / 20µPa.

**SAVE THESE INSTRUCTIONS**

## INSTRUCCIONES IMPORTANTES DE SEGURIDAD

Cuando utilice un aparato eléctrico se deben seguir instrucciones básicas, incluyendo las siguientes:

Lea todas y cada una de las instrucciones antes de utilizar el aparato.

Esta máquina es para uso comercial, por ejemplo en hoteles, colegios, hospitales, fábricas, tiendas y oficinas, y no para usos relacionados con el mantenimiento doméstico.

¡ESTE APARATO ESTÁ PENSADO SÓLO PARA USO EN SECO!

¡NO LO UTILICE EN SUELOS MOJADOS O EN MOQUETAS!

### ¡ADVERTENCIA!

Para reducir el riesgo de incendio, choque eléctrico o lesiones:

- \* No abandone el aparato mientras esté enchufado. Desenchufe la unidad de la toma mural cuando no lo utilice o antes de realizar el servicio.

### ¡ADVERTENCIA!

Para evitar el choque eléctrico, no lo utilice en el exterior y no lo exponga a la lluvia.

- \* No permita que se utilice como juguete. Es necesario prestar mucha atención cuando se usa cerca de niños o cuando lo utilizan éstos.
- \* Utilícelo sólo de la manera descrita en este manual. Utilice sólo los accesorios recomendados por el fabricante.
- \* Si el aparato no funciona como debe, se ha caído al suelo, se ha deteriorado, se ha dejado en el exterior o se ha caído al agua, envíelo a un centro de servicio. No debe usarse la máquina si el cable eléctrico muestra cualquier señal de estar dañado. Inspeccione regularmente el cable para ver si está dañado, sobre todo si se ha aplastado, pillado en una puerta o atropellado.
- \* No tire del cable ni lo utilice para arrastrar el aparato, no lo utilice como asidero, no pase el cable por bordes o esquinas cortantes. Mantenga el cable lejos de superficies calientes.
- \* No desenchufe tirando del cable. Para desenchufar, tire del enchufe y no del cable.
- \* No manipule el enchufe ni el aparato con las manos húmedas.
- \* No coloque ningún objeto en las aberturas. No utilice el aparato con las aberturas bloqueadas.
- \* Mantenga el cabello, las ropas sueltas, los dedos y todas las partes del cuerpo lejos de las aberturas y de las partes en movimiento.
- \* No recoja ningún material en combustión o que eche humo, como cigarrillos o cerillas. La máquina no debe usarse en ningún caso para recoger materiales calientes. Particularmente, la máquina no debe usarse para limpiar chimeneas, ni abiertas ni cerradas, hornos o instalaciones similares que contengan ceniza caliente o incandescente.
- \* No utilizar si la bolsa para el polvo y/o los filtros no está en su sitio.
- \* Apague todos los controles antes de desenchufar el aparato. Siempre hay que quitar el enchufe de la toma de corriente antes empezar cualquier operación de mantenimiento o reparación en el aspirador o en el cable.
- \* Procure no aspirar objetos duros o afilados.
- \* Tenga un cuidado especial cuando limpie en escaleras.
- \* la máquina no debe usarse para recoger materiales combustibles que representan una amenaza a la salud o materiales explosivos como petróleo (gasolina), ni debe usarse en una atmósfera explosiva. La máquina no debe usarse para recoger agua u otros líquidos, ni para recoger polvos peligrosos, es decir venenosos.
- \* No deben hacerse cambios ni modificaciones de los aparatos de seguridad mecánica, eléctrica o térmica.
- \* Cuando se repare o se sustituya el cable, tiene que usarse el mismo tipo de cable que se entregó originalmente con la máquina. Este cable puede obtenerse de ADVANCE.
- \* El ruido aéreo máximo está por debajo de los 69 dB(A) / 20µPa.

## CONSERVE ESTAS INSTRUCCIONES

## CONSIGNES DE SECURITE IMPORTANTES

Lorsque vous utilisez un appareil électrique, il y a certaines règles de base que vous devez toujours observer, dont celle énoncée ci-après.

Lire toutes les instructions avant d'utiliser l'appareil.

Cette machine est destinée à un usage commercial et peut, entre autres, être utilisée dans les hôtels, écoles, hôpitaux, usines et bureaux. Elle n'a donc pas été conçue pour l'entretien ménager.

**CET APPAREIL NE PEUT ETRE UTILISE QUE SUR SURFACES SECHES !**

**NE L'UTILISEZ PAS SUR DES REVÊTEMENTS DE SOLS DURS OU TEXTILES HUMIDES !**



### ATTENTION !

Afin de réduire les risques d'incendie, de décharge électrique ou de blessure :

- \* Ne laissez pas l'appareil branché sur le secteur. Débranchez-le lorsque vous ne l'utilisez pas et avant de procéder à son entretien.



### ATTENTION !

Afin de réduire les risques de décharge électrique, n'utilisez pas l'appareil à l'extérieur ou sur des surfaces humides.

- \* Ne permettez pas qu'on l'utilise comme un jeu. Faites très attention lorsque l'appareil est utilisé par ou à proximité d'enfants.
- \* N'utilisez cet appareil que tel qu'il est décrit dans ce manuel. N'utilisez que les accessoires recommandés par le fabricant.
- \* Si l'appareil ne fonctionne pas correctement, est tombé, endommagé, resté à l'extérieur voire même tombé dans l'eau, renvoyez-le au centre d'entretien. Si le cordon électrique montre un quelconque signe de détérioration, vous ne pouvez en aucun cas utiliser la machine. Vérifiez régulièrement le cordon afin de vous assurer qu'il n'est pas endommagé, et ce tout particulièrement s'il a été coincé dans une porte ou écrasé.
- \* Ne tirez et ne portez pas l'appareil par le cordon électrique. Ne l'utilisez pas non plus comme poignée et ne l'enroulez pas autour d'objets pointus ou tranchants. Gardez le cordon à l'écart de toute surface chauffée.
- \* Ne débranchez pas l'appareil en tirant sur le cordon. Pour ce faire, saisissez la prise et non le cordon.
- \* Ne manipulez pas la prise, le cordon ou l'appareil avec les mains humides.
- \* N'introduisez aucun objet dans les ouvertures de l'appareil. N'utilisez pas l'appareil si l'une de ses ouvertures est bloquée.
- \* Prenez toutes les mesures nécessaires pour éviter que les cheveux, doigts, bijoux ou vêtements amples ne soient entraînés dans les parties mobiles de la machine ou pris dans une de ses ouvertures.
- \* N'aspirez aucun objet brûlant ou fumant tel que des cigarettes ou des allumettes. La machine ne peut en aucun cas être utilisée pour ramasser des objets chauds. Elle ne peut certainement pas être utilisée pour le nettoyage des feux ouverts et fermés, des fours ou de toute autre surface contenant des cendres encore chaudes.
- \* N'utilisez pas l'appareil sans sac à poussière et/ou filtres.
- \* Eteignez toutes les commandes avant de débrancher l'appareil. Avant toute opération d'entretien ou réparation de l'appareil ou de son cordon, vous devez retirer la prise.
- \* Evitez d'aspirer des objets pointus ou aiguisés.
- \* Faites très attention lorsque vous nettoyez les escaliers.
- \* La machine ne doit pas être utilisée pour ramasser des matériaux combustibles ou d'autres matériaux explosifs ou dangereux pour la santé, tels que l'essence. L'appareil ne peut évidemment pas être utilisé dans un environnement explosif. La machine ne doit pas être utilisée pour ramasser de l'eau ou tout autre liquide, ni pour ramasser des substances dangereuses telles que des poussières toxiques.
- \* Vous ne devez en aucun cas modifier les dispositifs de sécurité mécanique, électrique et thermique.
- \* En cas de réparation ou de remplacement du cordon, veillez à utiliser un cordon du même type que celui fourni d'origine. Nilfisk peut vous fournir ce cordon.
- \* Le bruit aérien maximum de l'appareil est de 69 dB(A) / 20µPa.

**CONSERVEZ SOIGNEUSEMENT CES INSTRUCTIONS**

## 120V - GROUNDING INSTRUCTIONS

This appliance must be grounded. If it should electrically malfunction, grounding provides a path of least resistance for electric current to reduce the risk of electric shock. This appliance is equipped with a cord having an equipment-grounding conductor and grounding plug. The plug must be plugged into an appropriate outlet that is properly installed and grounded in accordance with all local codes and ordinances.

### **DANGER!**

Improper connection of the equipment-grounding conductor can result in a risk of electric shock. Check with a qualified electrician or service person if you are in doubt as to whether the outlet is properly grounded. Do not modify the plug provided with the appliance. If it will not fit the outlet, have a proper outlet installed by a qualified electrician.

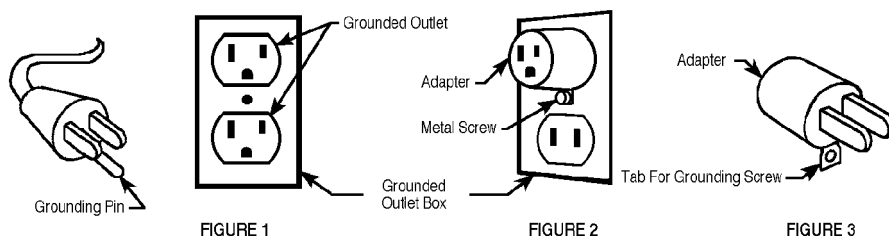
This appliance is for use on a nominal 120-volt circuit, and has a grounding plug that looks like the plug illustrated in Figure 1 below. A temporary adapter illustrated in Figures 2 and 3 may be used to connect this plug to a 2-pole receptacle as shown in Figure 2 if a properly grounded outlet is not available. The temporary adapter should be used only until a properly grounded outlet (Figure 1) can be installed by a qualified electrician. The green-colored rigid ear, tab, or the like extending from the adapter must be connected to a permanent ground such as a properly grounded outlet box cover. Whenever the adapter is used, it must be held in place by a metal screw. Grounding adapters are not approved for use in Canada.

Replace the plug if the grounding pin is damaged or broken.

The Green (or Green/Yellow) wire in the cord is the grounding wire. When replacing a plug, this wire must be attached to the grounding pin only.

Extension cords connected to this machine should be 12 gauge, three-wire cords with three-prong plugs and outlets. DO NOT use extension cords more than 50 feet (15 m) long.

**PLEASE NOTE: FOR NORTH AMERICA ONLY**



## 120V - INSTRUCCIONES PARA HACER LA TOMA A TIERRA

Este aparato deberá ser conectado a tierra. En caso de malfuncionamiento o de desperfectos, la toma a tierra proporciona una vía de menor resistencia de la corriente eléctrica para reducir el riesgo de choques eléctricos. Esta unidad viene equipada con un cordón con conductores para toma a tierra y con un enchufe con toma a tierra. Ese enchufe deberá ser enchufado a un receptáculo en buen estado con instalación a tierra según los códigos y ordenanzas de la zona.

### **¡PELIGRO!**

Si el conductor a tierra no está instalado correctamente pueden producirse riegos de choques eléctricos. En caso de duda, consulte con un electricista o personal de servicio autorizados. No modifique el cordón provisto con el aparato. Si no calza en el receptáculo, llame a un electricista calificado para que coloque un receptáculo adecuado.

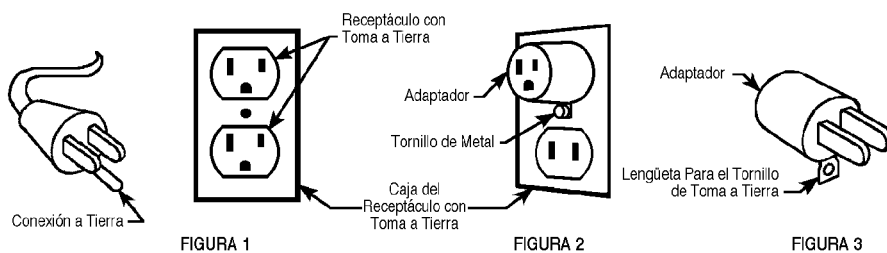
Este aparato se usa con un circuito de 120-voltios nominales, y tiene un enchufe con toma a tierra tal como se muestra en la figura 1, a continuación. Se puede usar un adaptador provisorio tal como se ve en las figuras 2 y 3 en caso de disponerse de un receptáculo sin toma a tierra como en la figura 2. Dicho adaptador provisorio se usará solamente hasta que un electricista calificado instale un receptáculo con la toma a tierra correspondiente (figura 1). La lengüeta de conexión de color verde que sale del adaptador deberá ser conectada a una toma a tierra permanente como, por ejemplo, la caja del receptáculo con toma a tierra. Siempre que se use el adaptador, hay que sostenerlo en su lugar con un tornillo de metal.

Sustituya el enchufe si la patilla de tierra está dañada o rota.

El hilo verde (o verde/amarillo) del cordón es el hilo de tierra. Cuando sustituya el enchufe, este hilo sólo debe ir conectado a la patilla de tierra.

Los cables alargadores conectados a esta máquina deben ser del calibre 12, trifilares, con tres patillas y tomas de pared adecuadas. NO UTILICE cables alargadores de más de 15 m.

**ATENCIÓN : PARA AMÉRICA DE NORTE SOLAMENTE.**



**120V - INSTRUCTIONS VISANT LA MISE À LA TERRE**

Cet appareil doit être mis à la terre. En cas de défaillance ou de panne éventuelles, la mise à la terre fournit au courant un chemin de moindre résistance qui réduit le risque de choc électrique. Cet appareil est pourvu d'un cordon muni d'un conducteur de terre et d'une fiche avec broche de terre. La fiche doit être branchée dans une prise appropriée correctement installée et mise à la terre conformément aux règlements et ordonnances municipaux.

**AVERTISSEMENT!**

Un conducteur de terre mal raccordé peut entraîner un risque de choc électrique. Consulter un électricien ou un technicien d'entretien qualifié si vous n'êtes pas certain que la prise est correctement mise à la terre. Ne pas modifier la fiche fournie avec l'appareil - si elle ne peut être insérée dans la prise, faire installer une prise adéquate par un électricien qualifié.

Cet appareil est destiné à un circuit de 120 V et est muni d'une fiche de terre semblable à celle illustrée par le croquis 1. Un adaptateur temporaire semblable à celui illustré par le croquis 2 et C peut être utilisé pour brancher cette fiche à une prise bipolaire comme l'illustre le croquis 2 si une prise avec mise à la terre n'est pas disponible. L'adaptateur temporaire devrait être utilisé seulement jusqu'à ce qu'une prise avec mise à la terre soit installée par un électricien qualifié. L'oreille rigide ou le crochet ou autre dispositif semblable, de couleur verte, prolongeant l'adaptateur doit être raccordé à un élément correctement mis à la terre comme le couvercle d'une boîte de sortie mise à la terre. L'adaptateur doit être fixé par une vis métallique. **Note:** Au Canada, l'utilisation d'un adaptateur temporaire n'est pas autorisée par le *Code canadien de l'électricité*.

Remplacez la prise si la prise de terre est abîmée ou cassée.

Le fil Vert (ou Vert/Jaune) dans la ganse est le fil de terre. Lors du remplacement d'une prise, ce fil doit être raccordé à la prise de terre uniquement.

Les ralongs connectées à cette machine doivent avoir 12 mesures, trois ganses de fil ayant **trois fiches masculines féminines tree-prong plugs and outlets**. N'UTILISEZ PAS de ralonge de plus de 15 m (50 pieds) de long.

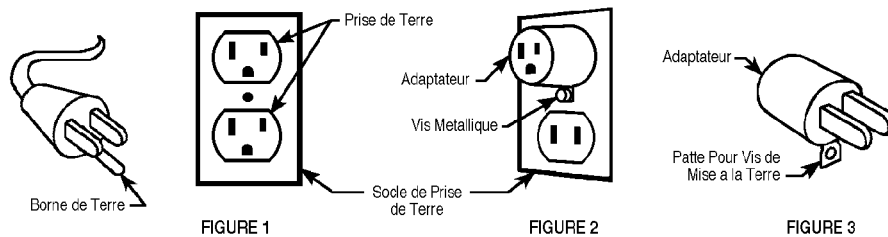
**VEUILLEZ NOTER: CES INSTRUCTIONS CONCERNENT UNIQUEMENT L'AMÉRIQUE DU NORD**

FIGURE 1

FIGURE 2

FIGURE 3

## INTRODUCTION

This manual will help you get the most from your **Nilfisk-Advance GU700A / Carpetriever™ 28**. Read it thoroughly before operating the machine.

**Note: Bold numbers in parentheses indicate an item illustrated on page 2 (figure A).**

This product is intended for commercial use only.

## PARTS AND SERVICE

Repairs, when required, should be performed by your Authorized Nilfisk-Advance Service Center, who employs factory trained service personnel, and maintains an inventory of Nilfisk-Advance original replacement parts and accessories.

Call the NILFISK-ADVANCE DEALER named below for repairs, parts or service. Please specify the Model and Serial number when discussing your machine.

(Dealer, affix service sticker here.)

## NAME PLATE

The Model Number and Serial Number of your machine are shown on the Nameplate on the machine. This information is needed when ordering repair parts for the machine. Use the space below to note the Model Number and Serial Number of your machine for future reference.

MODEL NUMBER \_\_\_\_\_

SERIAL NUMBER \_\_\_\_\_

## UNCRATING

When the machine is delivered, carefully inspect the shipping carton and the machine for damage. If damage is evident, save the shipping carton so that it can be inspected. Contact the Nilfisk-Advance Customer Service Department immediately to file a freight damage claim.

## A - KNOW YOUR MACHINE

- 1 Power Cord
- 2 Bag Housing Door
- 3 Brush Height Adjustment Knob
- 4 Wand
- 5 Main Power Switch
- 6 Trigger Bar
- 7a Wand Control Lever (Before June 2005)
- 7b Wand Control Lever (After May 2005)
- 8 Circuit Breaker
- 9 Hand Grips

## INSTALLING A FILTER BAG

- 1 Open the Bag Housing Door (2) and install either a Cloth Filter Bag or a Paper Filter Bag.
- 2 Push the **Cloth Filter Bag's** rubber seal onto the intake tube. Rest the bag on top of the bag support platform.
- 3 Expand the **Paper Filter Bag** by pulling out the pleats. Hold on to the cardboard square and push the filter bag's rubber seal onto the intake tube. Rest the bag on top of the bag support platform.
- 4 Close the Bag Housing. Do not pinch the bag between the cover and the housing.

## OPERATION

- 1 Plug the Power Cord into a properly grounded outlet. The top cord hook rotates to quickly release the Power Cord (1).
- 2 Turn the Main Power Switch (5) ON.
- 3 Grab the Hand Grips (9) and pull on the Trigger Bar (6) to start the brush rotation. Release the Trigger Bar (6) to stop brush rotation.
- 4 Turn the Brush Height Adjustment Knob (3) until the brush just touches the carpet. If the brush is set too low, the machine will be hard to push and the motor may be overloaded.

## USING THE WAND (BEFORE JUNE 2005)

The machine's built-in Wand makes it easy to clean high surfaces or reach into tight corners. Simply remove the Wand (4) from its holder and turn the Control Cable (7a) to the left, pull it out and turn it back to the right to lock it. After use, turn the Control Cable (7a) to the left, push it back in, turn back to the right to lock and replace the Wand to its holder.

## USING THE WAND (AFTER MAY 2005)

The machine's built-in Wand makes it easy to clean high surfaces or reach into tight corners. Simply remove the Wand (4) from its holder and turn the Wand Control Lever (7b) to the right (clock-wise). After use, turn the Wand Control Lever (7b) to the left (counter clock-wise) and replace the Wand to its holder.

## AFTER USE

- 1 Unplug the Power Cord and wrap it around the cord hooks.
- 2 Turn the Brush Height Adjustment Knob (3) to the STORE position.
- 3 Check the Filter Bag. Empty the **Cloth Filter Bag** if it is full, inspect it for damage and replace it if necessary. Replace the **Paper Filter Bag** if it is full or damaged.
- 4 **Perform any required maintenance before storage.** See the *Maintenance* section of this manual for more information.
- 5 Wipe the machine with a damp cloth.
- 6 Store the machine indoors in a clean, dry place.



**⚠ CAUTION!**

Unplug the Power Cord before performing any machine maintenance.

**MAINTENANCE SCHEDULE**

| Item to Check         | Weekly | Yearly |
|-----------------------|--------|--------|
| Vacuum Motor Filters  | X      |        |
| Brush                 | X      |        |
| Brush Belt            | X      |        |
| *Vacuum Motor Brushes |        | X      |

\*Have your Nilfisk-Advance Dealer check the carbon motor brushes once a year or after 500 operating hours.

**CLEANING THE VACUUM MOTOR FILTERS**

Inspect the vacuum motor filters once a week. Open the Bag Housing Door (2) and remove foam filter from bottom of dust bag chamber. Pull off lint filters from top of vacuum motors. To clean, shake filters or tap lightly on a hard surface. Reinstall filters on motors and replace foam filter.

**BRUSH BELT**

**⚠ CAUTION!**

Belt pulleys can become hot during normal use. To prevent burns, avoid touching the belt pulley when servicing the drive belt.

The belt should be checked regularly to be sure it is in good condition. Remove the two bolts from the rear of the dust bag chamber. Close door and tilt entire top section of machine forward until it rests on the floor.

Tighten belt by turning the adjustment nut behind the motor base clockwise until there is enough belt tension to prevent slipping. Tilt upper section back to its upright position, and replace bolts in dust bag chamber. Replace belt if showing signs of wear.

NOTE: Overtightening belt can cause premature failure of brush and motor bearings.

**B - ADJUSTING FOR BRUSH WEAR**

NOTE: Cut away any hair or thread wound around the brush roll or the belt pulley because the buildup could cause the belt to rotate unevenly.

When brush shows signs of wear, the brush bearing housings can be rotated to a second mounting position.

Loosen brush roll belt. Tilt entire machine back on handle, remove the ten screws and bottom plate. Remove belt from brush pulley, then pull brush roll from machine. Rotate Brush Bearing Housings to the "worn brush position" (A), to move the brush closer to the floor. Reinstall brush with rotated housings into machine.

If housings are in worn position when brush is removed and more brush to floor contact is desired, the brush must be replaced. When installing a new brush, be sure the bearing housings are positioned for a new brush (B), or damage to floor or machine will occur.

**CIRCUIT BREAKER**

The Circuit Breaker (8) keeps the motor from being damaged in case it becomes overloaded.

Whenever the circuit breaker trips, check to see if the Brush Height Adjustment is set too low or if there is debris wrapped around the brush. Re-adjust the brush height or remove the debris from the brush. Then push the button to reset the circuit breaker.

If the circuit breaker trips repeatedly, call your local Nilfisk-Advance Distributor for service.

**VACUUM MOTOR BRUSHES**

Have your Nilfisk-Advance Dealer check the carbon brushes in the vacuum motors once a year or every 500 hours.

**⚠ IMPORTANT!**

The vacuum motors will be ruined if they are run with worn-out brushes. This kind of motor failure is not covered by warranty.

**TECHNICAL SPECIFICATIONS (as installed and tested on the unit)**

| Model                               |                  | GU700A               |                      |                      |
|-------------------------------------|------------------|----------------------|----------------------|----------------------|
|                                     |                  | GU700A               | Carpetriever™ 28     | Carpetriever™ 28     |
| Model Number                        |                  | 56330910 / 56330940  | 56330020             | 56330951/56330925    |
| Voltage/frequency                   | V/Hz             | 230/50               | 120/60               | 100 / 50/60          |
| Rated Power                         | W                | 2250                 | 1620                 | 1400                 |
| Protection Class (electrical)       |                  | ⚡                    | ⚡                    | ⚡                    |
| Protection grade (mec, moist, dust) |                  | IP30                 | N/A                  | N/A                  |
| Sound Pressure Level (at 1.5m)      | dB(A)/20µPa      | 70                   | 70                   | 70                   |
| Total Weight                        | lbs / kg         | 111 / 50             | 111 / 50             | 111 / 50             |
| Vibrations at the Hand Controls     | m/s <sup>2</sup> | <2.5m/s <sup>2</sup> | <2.5m/s <sup>2</sup> | <2.5m/s <sup>2</sup> |

## INTRODUCCIÓN

Este manual le ayudará a obtener el máximo rendimiento de su **GU700A / Carpetriever™ 28**. Léalo por completo antes de hacer funcionar la máquina.

**Nota: Los números en negrita y entre paréntesis indican un elemento que se ilustra en la página 2 (Figura A).**

Este producto está destinado exclusivamente a uso comercial.

## PIEZAS Y SERVICIO

Las reparaciones, cuando sean necesarias, deben ser realizadas por su Centro Autorizado de Servicio Nilfisk-Advance que utiliza personal de servicio formado en fábrica y lleva un inventario de piezas de repuesto y accesorios Nilfisk-Advance originales.

Llame al DISTRIBUIDOR NILFISK-ADVANCE que se indica a continuación para lo referente a piezas de repuesto y servicio. Por favor, especifique el Modelo y Número de Serie cuando hable de su máquina.

(Distribuidor, fije aquí la pegatina de su servicio.)

## PLACA DE IDENTIFICACIÓN

El Número de Modelo y Número de Serie de la máquina se indican en la placa de identificación instalada en ella. Estos datos son necesarios para solicitar piezas de repuesto destinadas a la máquina. Utilice el espacio que se destina abajo para anotar el Modelo y Número de Serie de la máquina para futuras consultas.

NÚMERO DE MODELO \_\_\_\_\_

NÚMERO DE SERIE \_\_\_\_\_

## DESEMBALAJE DE LA MÁQUINA

Cuando le entreguen la máquina, inspeccione cuidadosamente la caja de embalaje y la máquina para ver si existen daños. Si los daños son evidentes, guarde la caja de embalaje de manera que se pueda inspeccionar. Póngase en contacto inmediatamente con el Departamento de Servicio al Cliente de Nilfisk-Advance para presentar una reclamación por daños en transporte.

## A - CONOZCA SU MÁQUINA

- 1 Cable de alimentación
- 2 Puerta del contenedor de la bolsa
- 3 Botón de ajuste de la altura del cepillo
- 4 Tubo de aspiración
- 5 Conmutador eléctrico principal
- 6 Barra de accionamiento
- 7a Palanca de control de vara (antes de junio de 2005)
- 7b Palanca de control de vara (después de mayo de 2005)
- 8 Disyuntor
- 9 Manillares

## INSTALACIÓN DE UNA BOLSA DE FILTRO

- 1 Abra la puerta del contenedor de la bolsa (2) e instale una bolsa con filtro de tela o una con filtro de papel.
- 2 Empuje el sello de goma de la **bolsa con filtro de tela** al interior del tubo de entrada. Pose la bolsa encima de la plataforma de soporte para bolsas.
- 3 Expandla la **bolsa con filtro de papel** estirando los pliegues. Sujete el cuadrado de cartón y empuje el sello de goma de la bolsa al interior del tubo de entrada. Pose la bolsa encima de la plataforma de soporte para bolsas.
- 4 Cierre el contenedor de la bolsa. No enganche la bolsa entre la puerta y el contenedor.

## MANEJO

- 1 Enchufe el cable de alimentación a una toma de corriente con toma de tierra. El gancho superior que sostiene el cable gira para que el cable de alimentación se suelte fácilmente (1).
- 2 Encienda el conmutador eléctrico principal (5).
- 3 Coja los manillares (9) y tire de la barra de accionamiento (6) para que los cepillos empiecen a girar. Suelte la barra de accionamiento (6) para que los cepillos dejen de girar.
- 4 Gire el botón de ajuste de la altura del cepillo (3) hasta que el cepillo toque la moqueta. Si se pone el cepillo demasiado bajo, será difícil empujar la máquina y el motor se puede sobrecargar.

## USO DE LA VARA (ANTES DE JUNIO DE 2005)

La Varilla incorporada de la máquina permite limpiar con facilidad las superficies altas o llegar a los rincones difíciles. Para ello, simplemente retire la Varilla (4) de su soporte y gire el Cable de Control (7a) a la izquierda, sáquelo y vuelva a girarlo a la derecha para sujetarlo. Después de su uso, gire el Cable de Control (7a) a la izquierda, empujelo para volver a introducirlo, gírelo a la derecha para que quede sujeto y coloque de nuevo la Varilla en su soporte.

## USO DE LA VARA (DESPUÉS DE MAYO DE 2005)

La vara, que ya viene instalada en la máquina, facilita la limpieza de superficies altas y el acceso a las esquinas estrechas. Sencillamente saque la vara (4) de su soporte y gire la palanca de control de la vara (7b) hacia la derecha (sentido de las agujas del reloj). Después del uso, gire la palanca de control de la vara (7b) hacia la izquierda (sentido contrario a las agujas del reloj) y sustituya la vara en su soporte.

## DESPUÉS DEL USO

- 1 Desenchufe el cable de alimentación y enróllelo alrededor de sus ganchos.
- 2 Ponga el botón de ajuste de la altura del cepillo (3) en la posición GUARDAR.
- 3 Examine la bolsa del filtro. Si la **bolsa con filtro de tela** está llena, vacíela. Examinela por si está dañada y si es necesario sustitúyala. Sustituya **bolsa con filtro de papel** si está llena o dañada.
- 4 **Realice cualquier operación de mantenimiento que sea necesaria antes de guardar la máquina.** Para más información, consulte la sección *Mantenimiento* de este manual.
- 5 Limpie la máquina con un paño húmedo.
- 6 Guarde la máquina en el interior, en un lugar limpio y seco.

**⚠ ¡PRECAUCIÓN!**

Desenchufe el cable de alimentación antes de realizar cualquier operación de mantenimiento.

**PROGRAMA DE MANTENIMIENTO**

| Piezas que hay que examinar       | Semanalmente | Anualmente |
|-----------------------------------|--------------|------------|
| Filtros del motor de aspiración   | X            |            |
| Cepillo                           | X            |            |
| Correa del cepillo                | X            |            |
| *Cepillos del motor de aspiración |              | X          |

\*Haga que Nilfisk-Advance compruebe las escobillas de los motores cada 500 horas o una vez al año.

**LIMPIEZA DE LOS FILTROS DEL MOTOR DE ASPIRACIÓN**

Examine los filtros del motor de aspiración una vez a la semana. Abra la puerta del contenedor de la bolsa (2) y retire el filtro de espuma del fondo de la cámara de la bolsa para polvo. Tire de los filtros de partículas para sacarlos de la parte superior de los motores de aspiración. Para limpiar los filtros, agítelos o golpéelos con muchísima suavidad contra una superficie dura. Vuelva a instalar los filtros en los motores y vuelva a poner el filtro de espuma en su sitio.

**CORREA DEL CEPILLO**

**⚠ ¡PRECAUCIÓN!**

Las poleas de las correas pueden calentarse durante el funcionamiento normal. Para evitar quemaduras, no toque la polea de la correa cuando realiza operaciones de mantenimiento en la correa de tracción.

La correa debería examinarse regularmente para asegurarse de que está en buen estado. Retire los dos tornillos de la parte posterior de la cámara de la bolsa para polvo. Cierre la puerta e incline toda la sección superior de la máquina hacia delante hasta que se apoye en el suelo.

Apriete la correa girando en el sentido de las agujas del reloj la tuerca de ajuste que está detrás de la base del motor hasta que la correa esté lo bastante tensa como para que no se resbale. Incline la sección superior para volver a ponerla en su posición levantada y vuelva a colocar los tornillos en la cámara de la bolsa para polvo. Sustituya la correa si presenta señales de desgaste.

NOTA: Apretar demasiado la correa puede provocar el fallo prematuro del cepillo y de los cojinetes del motor.

**B - AJUSTE PARA COMPENSAR EL DESGASTE DEL CEPILLO**

NOTA: Corte cualquier pelo o hilo que se enrede alrededor de la bobina del cepillo o de la polea de la correa por que su acumulación podría hacer que la correa gire desigualmente.

Cuando el cepillo muestre señales de desgaste, los contenedores del cepillo pueden cambiarse a una segunda posición de montaje.

Suelte la correa de la bobina del cepillo. Incline toda la máquina hacia atrás sobre la manilla y retire los diez tornillos y la placa del fondo. Retire la correa de la polea del cepillo y a continuación saque la bobina del cepillo de la máquina tirando de él. Gire los contenedores de cepillos a la "posición de cepillo desgastado" (A) para poner el cepillo más cerca del suelo. Vuelva a instalar en la máquina el cepillo con los contenedores girados.

Si cuando se quita el cepillo los contenedores están en la "posición de cepillo desgastado" y se desea mayor contacto con el suelo, debe sustituirse el cepillo. Cuando instale un cepillo nuevo, asegúrese de que los contenedores están en la posición para cepillos nuevos (B) o se causarán daños a la máquina o al suelo.

**DISYUNTOR**

El disyuntor (8) impide que el motor sufra daños si se sobrecarga.

Cada vez que se desconecte el disyuntor, compruebe que el ajuste de la altura del cepillo no está colocado demasiado abajo o si hay suciedad enrollada alrededor del cepillo. Reajuste la altura del cepillo o retire la suciedad. A continuación pulse el botón para reinicializar el disyuntor.

Si el disyuntor se desconecta constantemente, llame a su Distribuidor Nilfisk-Advance para que lo revise.

**CEPILLOS DEL MOTOR DE ASPIRACIÓN**

Haga que su Distribuidor Nilfisk-Advance compruebe las escobilla del motor cada 500 horas o una vez al año.

**⚠ ¡IMPORTANTE!**

Los motores de aspiración se estropearán si se utilizan con la escobillas desgastadas. Este tipo de fallo de motor no está cubierto por la garantía.

**ESPECIFICACIONES TÉCNICAS (instaladas y probadas en la unidad)**

|  |                  | GU700A               |                      |                      |
|--|------------------|----------------------|----------------------|----------------------|
| Modelo                                     |                  | GU700A               | Carpetriever™ 28     | Carpetriever™ 28     |
| Número de modelo                           |                  | 56330910 / 56330940  | 56330020             | 56330951/56330925    |
| Voltaje/frecuencia                         | V/Hz             | 230/50               | 120/60               | 100 / 50/60          |
| Potencial normal                           | W                | 2250                 | 1620                 | 1400                 |
| Clase de protección (eléctrica)            |                  | ⚡                    | ⚡                    | ⚡                    |
| Grado de protección (mec., humedad, polvo) |                  | IP30                 | N/A                  | N/A                  |
| Nivel de potencia sonora (a 1,5m)          | dB(A)/20µPa      | 70                   | 70                   | 70                   |
| Peso total                                 | lbs / kg         | 111 / 50             | 111 / 50             | 111 / 50             |
| Vibraciones en los controles de mano       | m/s <sup>2</sup> | <2,5m/s <sup>2</sup> | <2.5m/s <sup>2</sup> | <2.5m/s <sup>2</sup> |











**Nilfisk  
Advance**

*setting standards*

Nilfisk-Advance, Inc.  
14600 21st Avenue North  
Plymouth, MN 55447-3408  
[www.nilfisk-advance.com](http://www.nilfisk-advance.com)  
Phone: 800-989-2235  
Fax: 800-989-6566  
©2009 Nilfisk-Advance, Inc.